

北京天华中威科技有限公司

TH5854F 微波功率放大器

技术指标说明书



电话	886-010-84164383
传真	86-010-84164373
地址	北京市朝阳区望京东路8号锐创国际中心B座11层
网址	www.798techway.com

一、概述

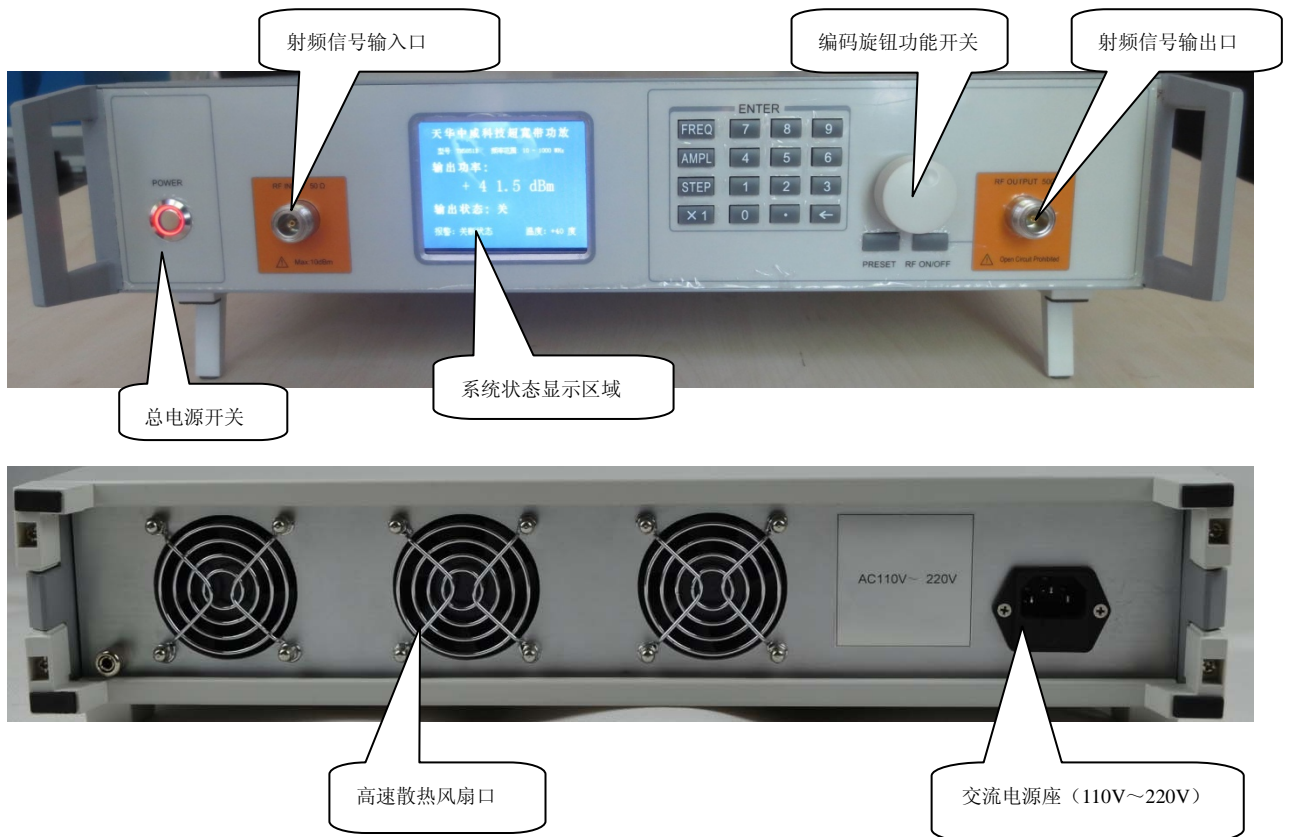
使用仪器前请仔细阅读本说明书，做到正确操作，以免损坏仪器。

TH5854F 微波功率放大器采用了最新的 GaN 功率管及超宽带功率匹配合成技术，该仪器用单个旋钮进行功率输出及大小的控制，且前面板 3.5 英寸高亮液晶显示屏指示输出功率值。由于该仪器采用了自动电平控制技术（ALC），所以可使其输出功率在输入功率有变化的情形下而几乎恒定不变，也是由于该自动电平控制技术而使其在大于一百多倍频程的频率范围下具有非常平坦的幅频响应。后面板的多个风扇使该仪器可进行连续可靠地工作。其典型的指标及详情说明见后述。

二、典型技术特性及应用

- 1、频率范围：20~6000MHz
- 2、典型输出功率：50W @ $\leq 5\text{GHz}$ 自带出口开路保护功能
- 3、小信号开环增益：>50dB
- 4、输入输出接头： N/Female
- 5、特性阻抗：50 Ω
- 6、工作环境温度： -20~50°C
- 7、外形尺寸：标准 19 英寸 2U机箱 448×360×88mm(不含提手及垫脚)
- 8、模块自带：输入过大、输出开路、短路保护等功能
- 9、可通过后端串口DB9 接口针脚来远程控制设备的工作及诊断
- 10、重量：5.5KG
- 11、适用的领域：RFI/EMC 测试，CW/FM 功率放大

三、产品图片



四、技术指标

参数	条件	Min.	Typ.	Max.	单位	
频率范围		20		6000	MHz	
开环增益	ALC 开环	50	55	-	dB	
增益平坦度	ALC 闭环	-	±3.5	-	dB	
增益调整范围	ALC 闭环	-	15	-	dB	
显示功率值误差			±2.5	±3.5	dBm	
最大输出功率	输入为 5.0dBm 闭环	20~2500MHz	47	48.0	-	dBm
		2500~6000MHz	45	47.0		dBm
输出 OIP3	1MHz 间隔双音频 输出 40dBm	-	55.0	-	dBm	
输入端口驻波	输出为最大功率	-	2.0	2.5	:1	
谐波抑制	输出为 50W 时二阶及三阶	-	-20	-15	dBc	
寄生抑制			-	-60	dBc	
AC 电压	整机功耗 420W	100	-	240	V	

测试说明：常温 25°C室内，50 欧姆阻抗，+220V AC 供电（除非其他声明）

五、极限参数

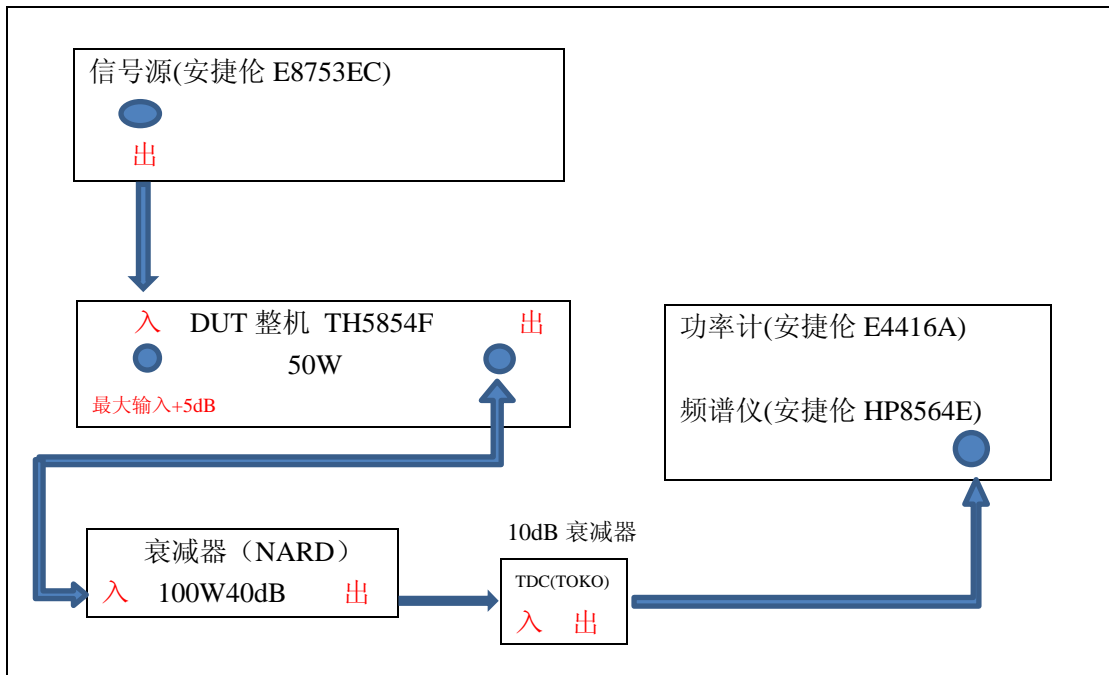
参数	Ratings
工作温度	-20°C to 50°C
储存温度	-40°C to 85°C
交流电压	240V
射频入口功率（最大值）	+10dBm

当输出功率大于 45dBm(35W) 时，输出口不要长时间处于开路状态！！

备注：若超出上述极限都可能导致器件性能下降或者损坏。

六、典型小信号开环增益测试曲线图(开机预置输出功率状态)

功率测试框图：

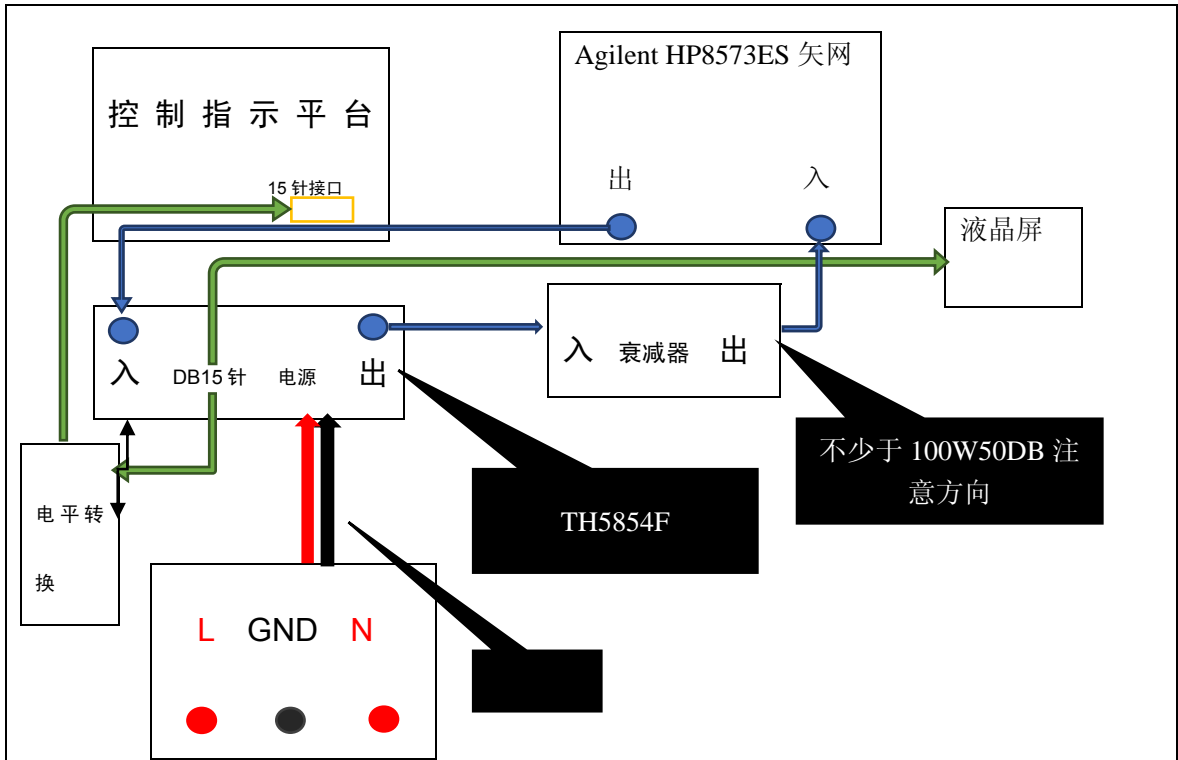


测试数据及曲线

在输入为 0dBm,衰减器 50dB,输出为 47dBm(最大)时的功率测试典型值：频谱仪 N9020A

信号源	频率 GHz	0.02	0.1	0.25	0.5	0.8	1.0	2.0	3.0	4.0	5.0	5.5	6.0
0 dBm	实测 dBm	48.5	48.1	48.3	47.8	47.6	47.3	47.7	47.4	47.1	47.2	46.1	45.1

远程控制方框图及测试指令如图



七、外形尺寸图 UNIT: mm

